

Technický list

Vlastnosti produktu



Model	Sap kód	00000901
FE 44	Skupina artiklů	Fritézy a udržovače hranolek



- Objem vany [l]: 5
- Výpusť: Ne
- Maximální teplota zařízení [°C]: 190
- Minimální teplota zařízení [°C]: 50
- Materiál: Nerez
- Umístění ohřevu: Vnitřní
- Zapalování: Elektrické
- Počet košů: 2

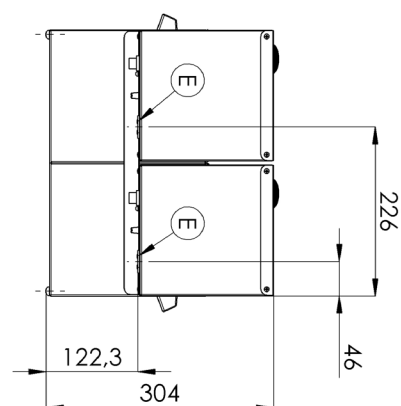
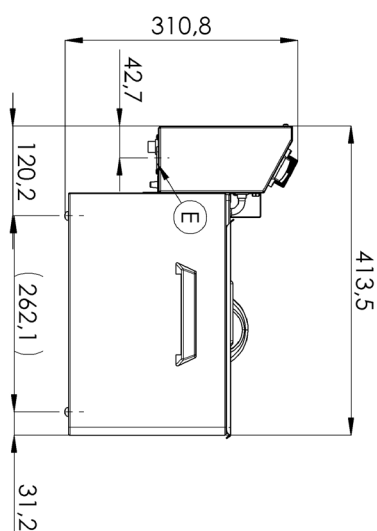
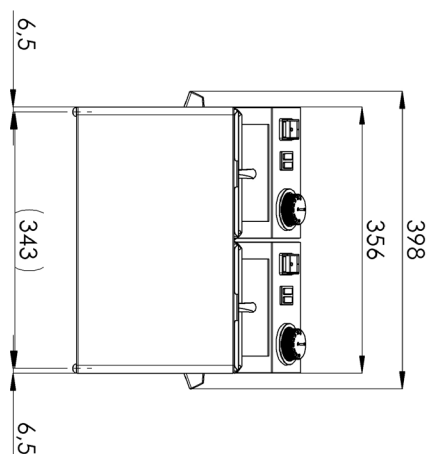
Sap kód	00000901	Příkon elektrický [kW]	4.200
Šířka netto [mm]	398	Napájení	230 V / 1N - 50 Hz
Hloubka netto [mm]	414	Objem vany [l]	5
Výška netto [mm]	311	Počet košů	2
Hmotnost netto [kg]	10.00		

Technický list

Technický výkres



Model	Sap kód	00000901
FE 44	Skupina artiklů	Fritézy a udržovače hranolek



Model	Sap kód	00000901
FE 44	Skupina artiklů	Fritézy a udržovače hranolek

1

Celonerezové provedení

dlouhá životnost
odolnost materiálu z nerezové oceli AISI 304
materiál nerezne

- úspory na servisních zásazích
- snadná a rychlejší obsluha

2

Stupeň krytí ovládacích prvků IPX4

bezúdržbový systém
odolnost proti stříkající vodě
dlouhá životnost

- úspory na servisních zásazích
- snadné čištění zařízení

3

Efektivní studená zóna

zabraňuje přepalování zbytků potravin
nedochází ke změně chuti oleje

- delší životnost oleje
- snadný přístup a údržba

4

Vyjímatelné topné těleso

delší životnost
snadný přístup

- plně vyjímatelný elektrický box i s topným tělesem pro pohodlné čištění vany a servisní úkony
- snadný přístup i do rohů a úspora času

5

Vyjímatelná nádoba

nerez nádoba s ušima

- snazší čištění a manipulace
- možnost mytí nádoby v myčce

6

Manupilace

snadná přenositelnost

- flexibilita v kuchyni, možnost využít na rauty

7

Prevence samovznícení

vyšší zadní komínek

- bezpečněji odvod tepla a oddělení oleje a ventilace od fritézy

8

2 termostaty

pojistný a pracovní termostat

- bezpečnost provozu
- prevence samovznícení
- prevence přepalování oleje

Technický list

Technické parametry



Model	Sap kód	00000901
FE 44	Skupina artiklů	Fritézy a udržovače hranolek

1. Sap kód:

00000901

2. Typ výrobku:

Fritézy

3. Šířka netto [mm]:

398

4. Hloubka netto [mm]:

414

5. Výška netto [mm]:

311

6. Hmotnost netto [kg]:

10.00

7. Šířka brutto [mm]:

400

8. Hloubka brutto [mm]:

450

9. Výška brutto [mm]:

330

10. Hmotnost brutto [kg]:

11.50

11. Typ spotřebiče:

Elektrické zařízení

12. Konstruční typ zařízení:

Stolní

13. Příkon elektrický [kW]:

4.200

14. Napájení:

230 V / 1N - 50 Hz

15. Zapalování:

Elektrické

16. Stupeň krytí ovládacích prvků:

IPX4

17. Materiál:

Nerez

18. Kontrolky:

chodu a nahřátí

19. Materiál vrchní desky:

AISI 304

20. Tloušťka vrchní desky [mm]:

0.80

21. Standardní výbava k zařízení:

víka, koše

22. Objem vany [l]:

5

23. Maximální teplota zařízení [°C]:

190

24. Minimální teplota zařízení [°C]:

50

25. Pojistný termostat do x °C:

235

26. Nastavitelné nožičky:

Ano

27. Materiál tělesa:

AISI 304

28. Počet košů:

2

29. Konstrukce topného tělesa:

topné vinuté těleso s velkým povrchem pro prodloužení jeho životnosti a rovnoměrné nahřátí olejové lázně

30. Výpust:

Ne

Technický list

Technické parametry



Model	Sap kód	00000901
FE 44	Skupina artiklů	Fritézy a udržovače hranolek

31. Umístění ohřevu:

Vnitřní